

Teilegutachten

Part approval TGA-Art 8.3

Nr. 22-TAAS-0378/MSC

über die Vorschriftsmäßigkeit eines Fahrzeuges bei bestimmungsgemäßem Ein- oder Anbau von Teilen gemäß § 19 Abs. 3 Nr. 4 StVZO
on the compliance of a vehicle if parts are installed or added adequately in accordance with §19 Par.3 No.4 StVZO

für den Änderungsumfang : Sonderfahrwerk
scope of modification : *Special suspension*

vom Typ : Twin-Monotube-Projekt-CSC
of the type

des Herstellers : HS Motorsport Entwicklung & Vertriebs GmbH
of the manufacturer : **Königsberger Straße 9
85386 Eching
Deutschland**

0. Hinweise für den Fahrzeughalter *Hints for the vehicle owner*

Translator's note: *The following instructions refer to the German legal regulations. In other countries different regulations may apply.*

Unverzügliche Durchführung und Bestätigung der Änderungsabnahme *Immediate performance and confirmation of the acceptance of the modification*

Durch die vorgenommene Änderung erlischt die Betriebserlaubnis des Fahrzeuges, wenn nicht unverzüglich die gemäß StVZO § 19 Abs. 3 vorgeschriebene Änderungsabnahme durchgeführt und bestätigt wird oder festgelegte Auflagen nicht eingehalten werden! Nach der Durchführung der technischen Änderung ist das Fahrzeug unter Vorlage dieses Teilegutachtens unverzüglich einem amtlich anerkannten Sachverständigen oder Prüfer einer Technischen Prüfstelle oder einem Prüferingenieur einer amtlich anerkannten Überwachungsorganisation zur Durchführung und Bestätigung der vorgeschriebenen Änderungsabnahme vorzuführen.

The operating licence of the vehicle expires due to the carried out modification, if the inspection provided by StVZO §19 Par. 3 has not been performed and confirmed or if the determined conditions are not observed! After the performance of the technical modification the vehicle accompanied by this part approval shall be brought before an officially recognised expert or test inspector of a technical testing body or a test engineer of an officially recognised inspection organization immediately in order to perform and confirm the mandatory inspection of the modification.

Einhaltung von Auflagen und Hinweisen *Observance of conditions and instructions*

*Die unter III. und IV. aufgeführten Auflagen und Hinweise sind dabei zu beachten.
The conditions and instructions given in III. and IV. are to be observed.*

Mitführen von Dokumenten Availability of documents

Nach der durchgeführten Abnahme ist der Nachweis mit der Bestätigung über die Änderungsabnahme mit den Fahrzeugpapieren mitzuführen und zuständigen Personen auf Verlangen vorzuzeigen; dies entfällt nach erfolgter Berichtigung der Fahrzeugpapiere.

The confirmation of the performed inspection has to be available along with the vehicle documents and must be shown to authorised persons on demand. This duty is not to apply once the vehicle documents have been amended.

Berichtigung der Fahrzeugpapiere Amendment of vehicle documents

Die Berichtigung der Fahrzeugpapiere durch die zuständige Zulassungsbehörde ist durch den Fahrzeughalter entsprechend der Festlegung in der Bestätigung der ordnungsgemäßen Änderung zu beantragen.

The vehicle owner shall apply the amendment of the vehicle documents by the respective vehicle registration authority in accordance with the provisions of the confirmation about the proper modification.

Weitere Festlegungen sind der Bestätigung der ordnungsgemäßen Änderung zu entnehmen.
Further conditions can be found in the confirmation about the proper modification.

I. Verwendungsbereich Range of application

Fahrzeughersteller Vehicle manufacturer	Handels- Bezeichnung Trade name	Fz. Typ Vehicle type	ABE / EG-BE-Nr. ABE / EG-BE No.
Citroen	Jumper, Relay	Y	e3*2001/116*0234*.. e3*2007/46*0046*..
		250 *	alle LKW ABE Nr'n
Peugeot	Boxer	Y	e3*2001/116*0233*.. e3*2007/46*0045*.. e2*2007/46*0219*..
		250 *	alle LKW ABE Nr'n
Fiat	Ducato	250	e2*2007/46*0221*.. e3*2007/46*0044*.. e3*2001/116*0232*..
		250 *	alle LKW ABE Nr'n

I.1 Einschränkungen zum Verwendungsbereich Limitations of range of application

Nur für Fahrzeuge mit ABS und ohne lastabhängigem Bremsdruckregler an Achse-2(HA)/ only for vehicles with ABS and without travel-dependent brake pressure reducers on rear axle (RA).

II. Beschreibung des Änderungsumfanges

Description of the wheel suspension parts

Höherlegung des Aufbaus um bis zu 30 mm durch andere Fahrwerksfedern und andere Dämpfer.
 Raising of the body of about 30 mm by means of other suspension springs and other dampers.

Vorderachse

Front axle

Austauschdämpfer mit Austauschhauptfeder und Austauschpuffern, Maß der Höherlegung bis 30 mm.
 Replacement damper with replacement main spring and replacement buffers, height adjustment up to 30 mm.

Hinterachse

Rear axle

Verstärkungsfeder mit Federführung oben und unten, Serienpuffern und speziellen Dämpfern, Maß der Höherlegung bis 30 mm.
 Reinforcement spring with lead top and bottom, original bump stops and special suspension dampers, dimension of raising up to 30 mm.

II.1 Beschreibung der Vorderachs-Fahrwerksteile

Description of front axle suspension parts

II.1.1 Federung

Springs

Bauart / System <i>Design / System</i>		Hauptfeder für max. Achslast bis 2100 kg <i>main spring for maximum axle load up to 2100 kg</i>
		Schraubendruckfedern <i>coil spring</i>
		zylindrisch
Kennzeichnung <i>marking</i>		TWIN-MONOTUBE-CSC-VA-Light *
Art / Ort der Kennzeichnung <i>type / Location of marking</i>		Lackaufdruck / mittlere Windung <i>Imprinted / middle coil</i>
Oberflächenschutz <i>surface protection</i>		EPS-Pulverbeschichtung <i>EPS powder coating</i>
Feder-Charakteristik <i>spring characteristic</i>		Linear <i>linear</i>
Drahtstärke <i>wire diameter</i>		18,00 mm
Durchmesser <i>diameter</i>	oben <i>top</i>	136,0 mm
	mittig <i>middle</i>	165,0 mm
	unten <i>bottom</i>	151,0 mm
ungespannte Federlänge <i>untensioned spring height</i>		352 mm
Windungszahl <i>number of coils</i>		5,6

*Die Feder wird für eine Leermasse von bis zu 1500 kg an Achse 1 empfohlen.

Oder wahlweise:

or optionally:

Bauart / System Design / System		Hauptfeder für max. Achslast bis 2100 kg <i>main spring for maximum axle load up to 2100 kg</i>
		Schraubendruckfedern <i>coil spring</i>
		zylindrisch
Kennzeichnung <i>marking</i>		TWIN-MONOTUBE-CSC-VA-Heavy **
Art / Ort der Kennzeichnung <i>type / Location of marking</i>		Lackaufdruck / mittlere Windung <i>Imprinted / middle coil</i>
Oberflächenschutz <i>surface protection</i>		EPS-Pulverbeschichtung <i>EPS powder coating</i>
Feder-Charakteristik <i>spring characteristic</i>		Linear <i>linear</i>
Drahtstärke <i>wire diameter</i>		18,00 mm
Durchmesser <i>diameter</i>	oben <i>top</i>	136,0 mm
	mittig <i>middle</i>	165,0 mm
	unten <i>bottom</i>	151,0 mm
ungespannte Federlänge <i>untensioned spring height</i>		365 mm
Windungszahl <i>number of coils</i>		5,6

**Die Feder wird ab einer Leermasse von 1500 kg an Achse 1 empfohlen

II.1.2 Dämpfung

Damping

Bauart Design	Federbein/ Gasdruck <i>strut / gas pressure</i>
Dämpfungs-Charakteristik <i>damping-characteristic</i>	Nicht verstellbar <i>Non-adjustable</i>
Kennzeichnung <i>marking</i>	KONI 8705 1339 TMP-CSC-VA1
Art / Ort der Kennzeichnung <i>type / Location of marking</i>	Typschild / Behälterrohr unten <i>typeplate / bottom of the damper tube</i>
Oberflächenschutz <i>surface protection</i>	EPS-Pulverbeschichtung <i>EPS powder coating</i>

II.1.3 Einfederungsbegrenzung und Einfederwege

Bump stops and spring pitches

Kennzeichnung <i>marking</i>	Koni 8705 1990
Höhe / Ø <i>height / Ø</i>	100 mm / 72 mm
Einfederwege <i>spring pitch</i>	Serie / original

II.2 Beschreibung der Hinterachs-Fahrwerksteile

Description of rear axle suspension parts

II.2.1 Federung

Springs

Bauart / System Design / System		Verstärkungsfeder / <i>reinforcement spring</i> Schraubendruckfeder / oben beigeschliffen, Enden eingezogen <i>cone shaped coil spring / head bottom baselined</i> zylindrisch
Kennzeichnung <i>marking</i>		TWIN-MONOTUBE-CSC-HA
Art / Ort der Kennzeichnung <i>type / Location of marking</i> Oberflächenschutz <i>surface protection</i>		Lackaufdruck / mittlere Windung <i>Imprinted / middle coil</i> EPS-Pulverbeschichtung <i>EPS powder coating</i>
Feder-Charakteristik <i>spring characteristic</i>		Linear <i>linear</i>
Drahtstärke <i>wire diameter</i>		12,00 mm
Außendurchmesser <i>outer diameter</i>	Oben/ <i>top</i>	135,0 mm
	Mittig/ <i>middle</i>	170,00 mm
	Unten/ <i>bottom</i>	135,00 mm
ungespannte Federlänge <i>untensioned spring height</i>		256 mm
Windungszahl <i>number of coils</i>		5,60

II.2.2 Dämpfung

Damping

Bauart Design	Federbein/ Gasdruck <i>strut / gas pressure</i>
Dämpfungs-Charakteristik <i>damping-characteristic</i>	Nicht verstellbar <i>Non-adjustable</i>
Kennzeichnung <i>marking</i>	KONI 8205 1017 TMP-CSC-HA2
Art / Ort der Kennzeichnung <i>type / Location of marking</i>	Typschild / Behälterrohr unten <i>typeplate / bottom of the damper tube</i>
Oberflächenschutz <i>surface protection</i>	EPS-Pulverbeschichtung <i>EPS powder coating</i>

Oder wahlweise:

or optionally:

Bauart <i>Design</i>	Federbein/ Gasdruck <i>strut / gas pressure</i>
Dämpfungs-Charakteristik <i>damping-characteristic</i>	Nicht verstellbar <i>Non-adjustable</i>
Kennzeichnung <i>marking</i>	KONI 8205 1018 TMP-CSC-HA3
Art / Ort der Kennzeichnung <i>type / Location of marking</i>	Typschild / Behälterrohr unten <i>typeplate / bottom of the damper tube</i>
Oberflächenschutz <i>surface protection</i>	EPS-Pulverbeschichtung <i>EPS powder coating</i>

II.2.3 Einfederungsbegrenzung und Einfederwege

Bump stops and spring pitches

Teileart / Material <i>Type of part / material</i>	Austauschpuffer / Gummi
Höhe / Ø <i>height / Ø</i>	80 mm / 50 mm – 30 mm kegelförmig

III. Hinweise zur Kombinierbarkeit mit weiteren Änderungen

Notes on possible combination with other modifications

III.1 Rad/Reifenkombinationen

Wheel/tyre combinations

Serien-Rad/Reifen-Kombinationen

OEM wheel/tyre combination

Es bestehen keine technischen Bedenken gegen die Verwendung der serienmäßigen Rad/Reifen-Kombination der jeweiligen Fahrzeugausführung.

There are no technical objections against the use of O.E. wheel/tyre combinations.

Sonder-Rad/Reifen-Kombinationen

Special wheel/tyre combinations

Weiterhin bestehen keine Bedenken gegen die Verwendung von Sonderrädern, sofern ausreichend Freiraum gegeben ist.

Furthermore, there are no objections to the use of special wheels, provided there is sufficient free space.

III.2 Anhängerkupplung

Trailer hitch

Die vorgeschriebene Mindesthöhe der Kupplungskugel bei zul. Gesamtgewicht des Fahrzeugs über der Fahrbahn (gem. DIN 74058) beträgt 420 mm.

The mandatory minimum height of the coupling ball above the road surface with the permissible total weight of the vehicle (according to DIN 74058) is 420 mm.

IV. Auflagen und Hinweise Conditions and Notes

Auflagen und Hinweise für den Hersteller Conditions and notes for the manufacturer

- Dieses Teilegutachten ist mit den Teilen mitzuliefern. Bei Verkleinerungen muss die Lesbarkeit erhalten bleiben.
This approval has to be supplied with the parts. In case of reductions the legibility has to be maintained.
- Mit der Beigabe des Teilegutachtens bescheinigt der Hersteller die Übereinstimmung von Prüfmuster und Handelsware.
With supplying the approval with the suspension the manufacturer certifies the conformity of the test sample and the commercial part.

Auflagen und Hinweise für den Einbaubetrieb und die Änderungsabnahme Conditions and notes for the installation and the inspection of the proper installation

- Die Scheinwerfereinstellung ist zu überprüfen.
Headlamp adjustment has to be checked.
- Die Sensoren der Fahrerassistenzsysteme (z.B. Radarsensor, Kamerasysteme) müssen gem. Herstellervorgaben überprüft und ggf. justiert werden.
The sensors adjustment of the driver assistance systems (for example, radar sensor, camera systems) must be checked
- Die Einschränkungen zum Verwendungsbereich (s. Punkt I) sind zu beachten.
The limitations of the range of application have to be observed.
- Die Freigängigkeit der Räder-/Reifen zum Federbein muss mindestens 5 mm betragen. Ist das Abstandsmaß geringer muss dieser Mindestabstand durch geeignete Maßnahmen hergestellt werden.
The free movement of the wheel/tires to the shock strut must amount to at least 5 mm. The spacer measure is smaller must this minimum distance by suitable measures must be manufactured.
- Nach der Montage ist die Vorspannung der Federn bei maximaler Ausfederung ist zu kontrollieren. Dabei müssen jeweils beide Räder einer Achse vollständig entlastet sein.
The seat of the springs must be checked.

Auflagen und Hinweise für den Fahrzeughalter Conditions and notes for the vehicle owner

- Die unter Punkt 0 auf Seite 1 dieses Teilegutachtens aufgeführten Hinweise sind zu beachten.
The instructions mentioned in item 0 of page 1 of this part approval have to be observed.
- Die Montage sollte in einer Fachwerkstatt erfolgen.
The installation should be carried out in a workshop.
- Die Auflagen und Hinweise für den Einbau und die Änderungsabnahme sind zu beachten.
The Conditions and notes for the installation and the inspection of the proper installation are to be considered.

Berichtigung der Fahrzeugpapiere

Amendment of vehicle documents

Eine Berichtigung der Fahrzeugpapiere ist erforderlich, aber zurückgestellt. Sie ist der zuständigen Zulassungsbehörde bei deren nächster Befassung mit den Fahrzeugpapieren durch den Fahrzeughalter zu melden. Folgendes Beispiel für die Eintragung wird vorgeschlagen:

The required amendment of the vehicle documents is deferred. The respective vehicle registration authority has to be informed by the vehicle owner accordingly when the authority deals with the vehicle documents next. Suggestion for the amendment:

Feld <i>field</i>	Eintragung <i>entry</i>
20	Neue Fahrzeughöhe <i>New vehicle height</i>
22	M. SONDERNFAHRWERK HS MOTORSPORT TYP: TWIN-MONOTUBE-PROJEKT-CSC KENZ. V./H: TWIN-MONOTUBE-CSC-VA LIGHT, WAHLW. TWIN-MONOTUBE-CSC-VA HEAVY / TWIN- MONOTUBE-CSC-HA, U. SONDERDÄMPFER KONI KENZ.: VA: 8705 1339 TMP-CSC-VA1, HA: 8205 1017 TMP-CSC-HA2, WAHLW. 8205 1018 TMP-CSC-HA3 <i>MODIFIED SUSPENSION, HS MOTORSPORT, TYP: TWIN-MONOTUBE-PROJEKT-CSC, IDENTIFICATION F/R: TWIN-MONOTUBE-CSC-VA LIGHT, OPT. TWIN-MONOTUBE-CSC-VA HEAVY / TWIN-MONOTUBE- CSC-HA, AND DAMPER KONI IDENTIFICATION: VA: 8705 1339 TMP-CSC-VA1, HA: 8205 1017 TMP-CSC- HA2, OPT. 8205 1018 TMP-CSC-HA3</i>

V. Prüfgrundlagen und Prüfergebnisse

Basis of tests and test results

Das Versuchsfahrzeug und die Fahrwerksteile wurden einer Prüfung gemäß den Prüfbedingungen über Fahrwerkstiefer- / höherlegungen des VdTÜV Merkblattes 751 „Begutachtung von baulichen Veränderungen an M- und N-Fahrzeugen unter besonderer Berücksichtigung der Betriebsfestigkeit“, Ausgabe 01.2018, unterzogen.

Die Prüfbedingungen wurden erfüllt.

The respective tests have been performed in accordance with the regulations of VdTÜV leaflet 751 of 01.2018 („Expert valuation of constructional modifications of M- and N- vehicles with special regard to endurance strength“).

VI. Anlagen

Attachments

Anlage 1 Montageanleitung (10 Seiten/pages)

Aktenzeichen

22-TAAS-0378/MSC

Hersteller : HS Motorsport Entwicklung & Vertriebs GmbH

Manufacturer

Typ : Twin-Monotube-Projekt-CSC

Type

Prüfgegenstand : Sonderfahrwerk

Subject

TÜV AUSTRIA AUTOMOTIVE GMBH

Deutschstraße 10

A-1230 Wien

www.tuv.at



PBV-TAA-000 Rev. 00

VII. Schlussbescheinigung

Final statement

Es wird bescheinigt, dass die im Verwendungsbereich beschriebenen Fahrzeuge nach der Änderung und der durchgeführten und bestätigten Änderungsabnahme unter Beachtung der in diesem Teilegutachten genannten Hinweise/Auflagen insoweit den Vorschriften der StVZO in der heute gültigen Fassung entsprechen.

It is certified that the vehicles mentioned in the range of application meet the requirements of the German road traffic regulations (StVZO) in the currently valid amendment after the aforementioned modification and after the performed and confirmed inspection taking into consideration the instructions/conditions specified in this part approval.

Der Hersteller (Firma HS Motorsport Entwicklung & Vertriebs GmbH) hat den Nachweis (Zertifikat-Registrier-Nummer 20110 014217, Zertifizierungsstelle der TÜV AUSTRIA AUTOMOTIVE UG) erbracht, dass er ein Qualitäts-Sicherungssystem gemäß Anlage XIX, Abschnitt 2 StVZO, unterhält.

The manufacturer (HS Motorsport Entwicklung & Vertriebs GmbH) has provided evidence (Certificate Registration Number 20110 0142217 Certification Office of TÜV AUSTRIA AUTOMOTIVE UG), that he maintains a Quality Assurance system in accordance with Annex XIX, Section 2 StVZO.

Das Teilegutachten umfasst die Seiten 1 bis 9 und die unter VI. aufgeführten Anlagen und darf nur im vollen Wortlaut vervielfältigt und weitergegeben werden.

This part approval consists of page 1 to 9 and the attachments mentioned under VI. and must always be passed on in its full wording.

Das Teilegutachten verliert seine Gültigkeit bei technischen Änderungen an den Fahrzeugteilen oder wenn vorgenommene Änderungen an dem beschriebenen Fahrzeugtyp die Verwendung der Teile beeinflussen sowie bei Änderung der gesetzlichen Grundlagen.

This part approval invalidates if technical changes are made to the vehicle parts or if changes made to the above mentioned vehicle type that affect the use of this part and if the respective legal regulation changes.

Das Prüflabor ist als Technischer Dienst entsprechend EG-FGV für das Typpenehmigungsverfahren des Kraftfahrt-Bundesamtes unter der Registrier-Nr. KBA-P 00055-00 anerkannt.

The test laboratory is recognized by the Kraftfahrt-Bundesamt (KBA) as a technical service for the type approval procedure (KBA-P 00055-00).

Die Prüfergebnisse und Feststellungen beziehen sich nur auf die gegenständlichen Prüfobjekte.

The test results and ascertained facts solely concern the tested parts and vehicles.

Filderstadt, 23.09.2022

TÜV AUSTRIA AUTOMOTIVE GMBH

Der Zeichnungsberechtigte

Authorized signatory

Marcus Schulz



TWIN-MONOTUBE PROJEKT



Twin Monotube Projekt

Höherlegungsfahrwerk
TMP-CSC-X

Für:
Fiat Ducato
Citroen Jumper
Peugeot Boxer

Twin Monotube Projekt

Lift kit
TMP-CSC-X

For:
Fiat Ducato
Citroen Jumper
Peugeot Boxer

Vor dem Umbau sind folgende Maßnahmen unbedingt durchzuführen:

Lesen Sie die Hinweise auf den folgenden Seiten aufmerksam durch. Alle Fahrwerkselemente werden gemäß den Vorgaben und Richtlinien der Fahrzeughersteller aus- und eingebaut, sofern in unserer Einbauanleitung keine davon abweichenden Maßnahmen beschrieben werden.

Kontrollieren Sie ob das vorliegende Kit / Gutachten für Ihren Fahrzeugtyp richtig ausgewählt ist.

Kontrollieren Sie vor Beginn der Umbauarbeiten das Produkt auf Vollständigkeit!

Vergleichen Sie die Maße und Befestigungspunkte / -hilfen der Original- Stoßdämpfer mit den TMP Stoßdämpfern.

Entfernen Sie den negativen Batteriepol.

Richtungsangaben erfolgen immer in Fahrrichtung gesehen.

Die Prüffahrzeuge sind Linkslenker.

Nach dem Umbau sind folgende Maßnahmen unbedingt durchzuführen:

Spur, Sturz und, falls notwendig, die Bremskraftregelung (lastabhängig) und ABS-Sensoren sind gemäß Werksangaben zu kontrollieren und anschließend einzustellen.

Die Scheinwerfereinstellung ist zu prüfen und bei Bedarf einzustellen.

Die Freigängigkeit der Rad-/ Reifenkombination ist zu überprüfen.

Federbeine/ Dämpfer die in Gummiaufhängungen gelagert sind, dürfen erst angezogen werden, wenn das Fahrzeug wieder auf dem Boden steht. Andere Befestigungen (z. B. Schellen) müssen vor dem Herablassen des Fahrzeugs angezogen werden.

Den negativen Batteriepol wieder anschließen.

Darstellungen in diesen Unterlagen sind schematisch und nicht maßstabsgetreu! Möglicherweise sind Halter o. ä. am Federbein nicht oder nur angedeutet dargestellt!

Before installation please observe the following points:

Read all information in this manual carefully. All suspension components are fitted and removed acc. to the manufacturer's specifications for installing and removal, if not otherwise required in these instructions.

Check that your vehicle type is listed in the certificate as being specified for this kit.

Check the product for all components before starting installation!

Check that dimensions and fastening points are comparable between the original and TMP shock absorbers.

Remove the negative battery pole.

Directional references (left, right, front, rear) are always with reference to the driving direction.

The test vehicles are left- hand drive vehicles.

After installation please observe the following points:

After installing the suspension system, caster and camber must be checked and adjusted according to manufacturer's specifications. Check and reset load- dependent brake compensator and ABS system according to manufacturer's specifications.

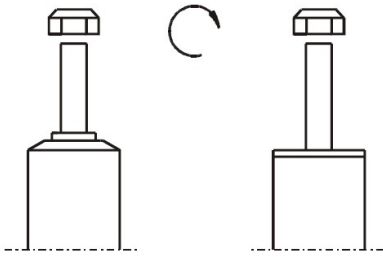
Check and adjust headlight setting.

Because the vehicle has been changed, freedom of movement for all wheel-/ tire- combinations must be checked.

All rubber- mounted strut/ damper attachments must not be fully tightened until AFTER the suspension system is loaded (wheels on the ground). Other mounting fasteners (for example brackets) must be securely tightened BEFORE load is placed on the suspension system.

Connect the negative battery pole.

All diagrams are generalized and not to scale! brackets, etc. specific to strut are not shown!



**Um eine mögliche Zerstörung des Produktes zu vermeiden, darf zum Lösen und Anziehen der Muttern kein Schlagschraubendreher verwendet werden.
Selbstsichernde Muttern dürfen nur einmal verwendet werden!**

**Do not use impact tools for loosening or tightening fasteners, because this may destroy the threads.
Self-locking nuts must only be used once!**

Einbauanleitung für die Vorderachse:

TMP-CSC-VA1

Ausbau:

Das Fahrzeug auf eine radfreie Hebebühne stellen, anheben und Räder demontieren.

Bei Fahrzeugen mit **Xenon- Licht** ist vor dem Ausbau der Federbeine, das bewegliche Element des Sensors für die Leuchtweitenregulierung zu demontieren.

Die Schräglenker sind beim Ausbau stets mit geeignetem Hilfswerkzeug abzustützen!

Die untere Befestigung lösen und entfernen.

Die obere Befestigung am Stützlager entfernen.
Nicht die Kolbenstangen- Mutter lösen!

Das Federbein komplett ausbauen und in einem geeigneten Spannbock spannen.

Die Feder mit einem Spanngerät so weit vorspannen, bis das Stützlager frei ist.

Kolbenstangen- Mutter, Original- Anbauteile und Original- Feder demontieren. Hierbei ist zu prüfen, welche Original- Anbauteile durch TMP- Anbauteile (Lieferumfang) ersetzt werden.

Einbau:

TMP und/ oder Original- Anbauteile, sowie die neue TMP- Feder in umgekehrter Reihenfolge, analog zum Ausbau, auf TMP- Federbein montieren.

Die Einbaulage der Federn ist an der Bedruckung ablesbar. Die Federbezeichnung muss in Einbaulage lesbar sein.

Das komplettierte TMP- Federbein in umgekehrter Reihenfolge analog zum Ausbau wieder montieren.

Mounting instruction for front axle:

Removal:

Place vehicle on a wheel- free car hoist, lift it and remove wheels.

Vehicles equipped **with xenon headlight** the movable element of sensor for the headlamp levelling controller must removed before.

The lower control arm must be supported by suitable means!

Remove bottom mounting.

Remove top fixing from support bearing.
Do not remove centre nut at this time!

Remove complete strut and clamp it in an appropriate strut vice.

Using a suitable spring compressor, compress suspension spring until tension on support bearing is free to move.

Release central nut and remove original mounting parts and coil spring. Please refer to diagram to identify which parts will be replaced with TMP-supplied components.

Installing:

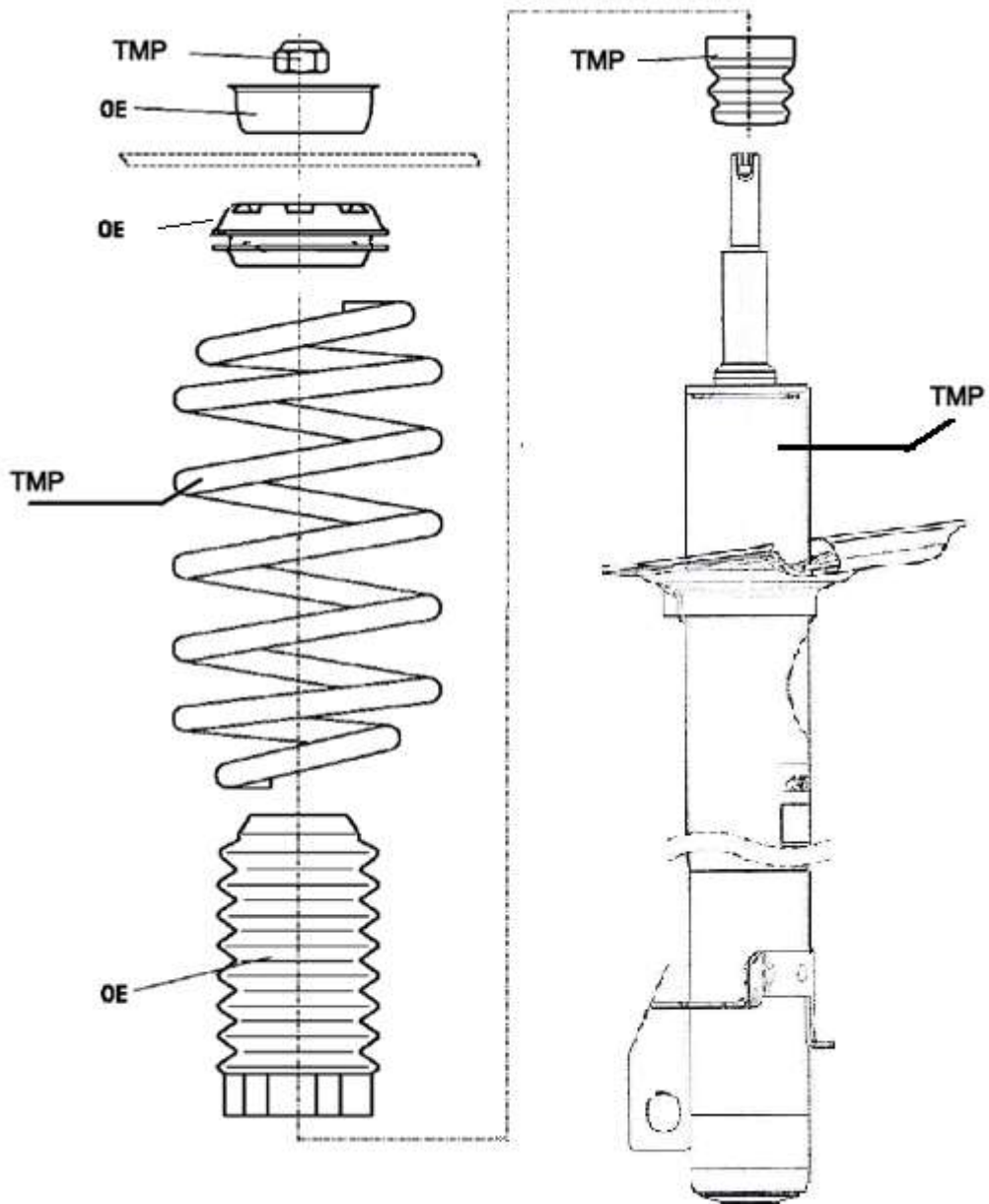
Assemble TMP and/ or original mounting parts, as well as the new TMP spring on the TMP strut in reverse order as removal.

The correct mounting position of the suspension springs can be determined by the printing on the springs; install them with the print upright.

Fit assembled TMP strut to the vehicle in reverse order as removal.

Vorderachse / Front axle

TMP = Twin-Monotube-Projekt Lieferumfang
OE = Original Anbauteile



Einbauanleitung für die Hinterachse:

TMP-CSC-HA2 / TMP-CSC-HA3

Ausbau:

Fahrzeug auf eine radfreie Hebebühne stellen, anheben und Räder demontieren.

Die Schräglenker sind beim Ausbau stets mit geeignetem Hilfswerkzeug abzustützen!

Untere und obere Befestigung am Stützlager entfernen.

Anschließend den Original- Stoßdämpfer ausbauen.

Einbau:

Bremsleitung – ABS Kabel und Handbremsseil aus Halterung entfernen.

Serienpuffer entfernen.

Serien Federgehänge hinten an der Blattfeder lösen und nach hinten wegrehen.

Fahrzeug von der Auffahrbühne, diesmal radfrei vorsichtig anheben.

Untere Federaufnahmen gemäß Foto mit Federteller und Achsbride montieren. Bei Zweiblattfederung, sowie Einblatt mit Unterlage wird das Abstandsstück zusätzlich verbaut. Sollte die Schraube unterhalb der unteren Federtelleraufnahme zu dick sein, so muss diese passende flach geschliffen werden.

Obere Federaufnahmen gemäß Foto mit Distanzteller, Gummiunterlage und Sportpuffer montieren. Ggf. obere Elektroleitungen um den Federteller leiten.

Eibach Tonnenfeder einsetzen und Fahrzeug langsam ablassen.

Serienfedergehänge hinten wieder befestigen. Bremsleitung – ABS Kabel und Handbremsseil wieder montieren.

Nach Abschluss des Verbaus sind die Räder wieder ordnungsgemäß zu montieren und alle Befestigungselemente auf ordnungsgemäßen, sicheren Sitz zu prüfen.
!!!Anzugsmomente gemäß Werkstatthandbuch beachten!!!

Mounting instruction for rear axle:

Removal:

Place vehicle on a wheel- free car hoist, lift it and remove wheels.

The lower control arm must be supported by suitable means!

Remove top and bottom mounting from support bearing.

Remove original shock absorber.

Installing:

Braking line, ABS braking system cable, and hand braking remove from rope.

Removing series bumpstop.

Series holder of the leaf spring release and removing.

Raising vehicle wheel freely carefully.

Lower spring plate in accordance with photo, put together with spring plate and hanger. Vehicle with Double Leaf Spring or Single leaf spring with distance part you have to use the distance block additionally. If the screw is too thick under the plate, than this must be sharpened more thinly.

Upper spring mounting device in accordance with photo with distance plate, rubberplate and sport bumpstop fit together. Redirect upper electric cable, if necessary!

Inserting Eibach ton spring and draining vehicle slowly.

Series holder of the leaf spring mount again. Braking line, ABS braking system cable, and hand braking mount again too.

After the installation the wheels have to be duly re-attached and all nuts and bolts re-tightened.
!!!Torque specification: please refer to the workshop manual!!!

The clearance of hoses, cable and ropes has to be ensured at front and rear axle. At this, please pay attention to the deflection as well as the steering of the wheel.

An beiden Achsen ist die Freigängigkeit von Schläuchen, Kabeln und Seilzügen zu prüfen und sicherzustellen. Hierbei müssen insbesondere das Ein- und Ausfedern sowie die Lenkbewegungen des Rades beachtet werden.

Nach erfolgter Probefahrt ist der sichere Sitz aller Befestigungselemente zu prüfen.

!!!Anzugsmomente gemäß Werkstatthandbuch beachten!!!

Die oben beschriebene Freigängigkeitsprüfung ist zu wiederholen.

Nach einer Laufleistung von max. 50 km ist zum endgültigen Abschluss des Verbaus nochmals der sichere Sitz aller Teile und Befestigungselemente zu prüfen.

!!!Anzugsmomente gemäß Werkstatthandbuch beachten!!!

TMP- Stoßdämpfer in umgekehrter Reihenfolge, analog zum Ausbau, montieren.

After a test drive the safe fit of all nuts and screws has to be proved.

!!!Torque specification: please refer to the workshop manual!!!

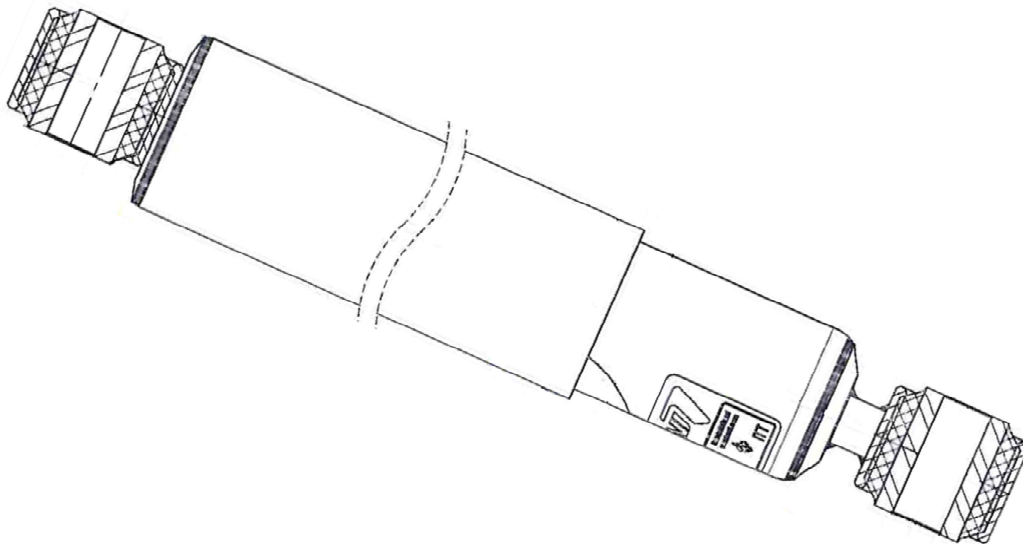
The inspection of clearance as described at issue is to be repeated.

Finally, check all the nuts and screws after a kilometre reading of max. 50 km.

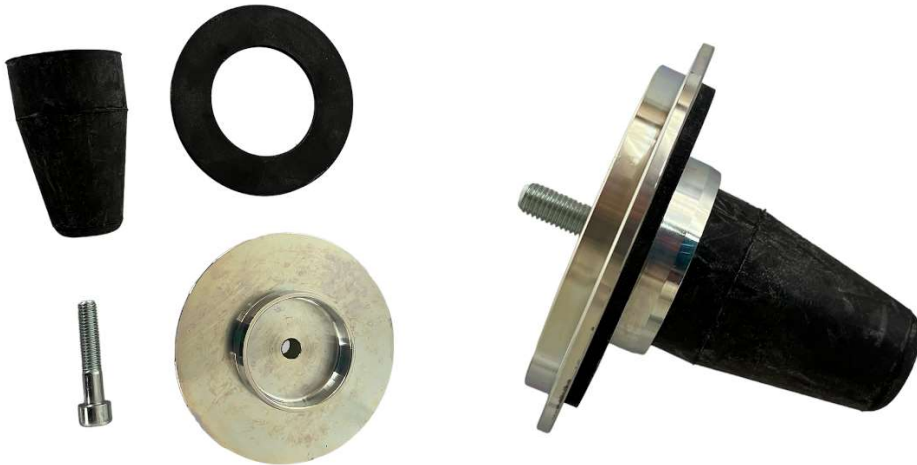
!!!Torque specification: please refer to the workshop manual!!!

Fit TMP shock absorber to the vehicle in reverse order as removal.

Oben / Top



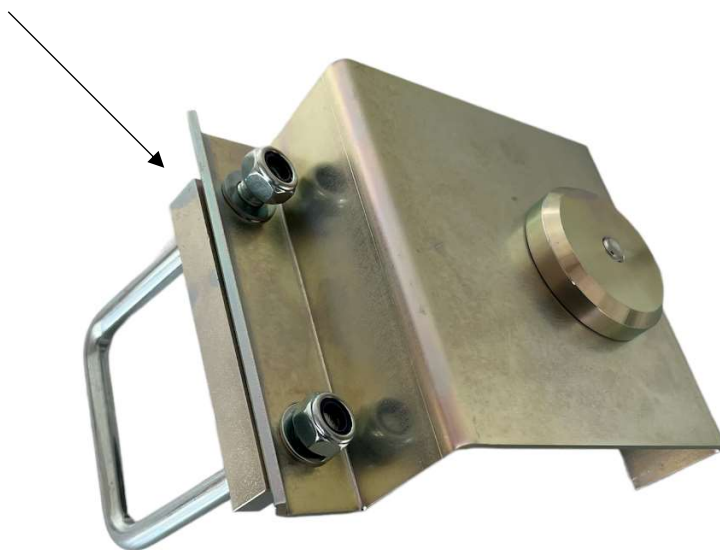
Hinterachse oben / rear axle up:

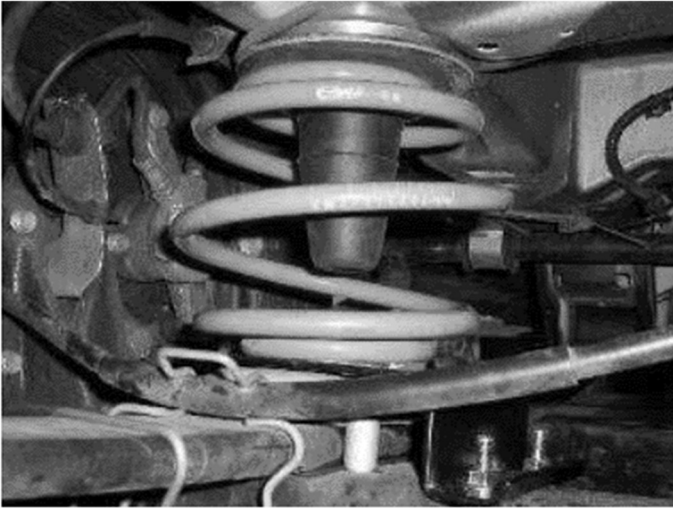


Hinterachse unten / rear axle bottom:

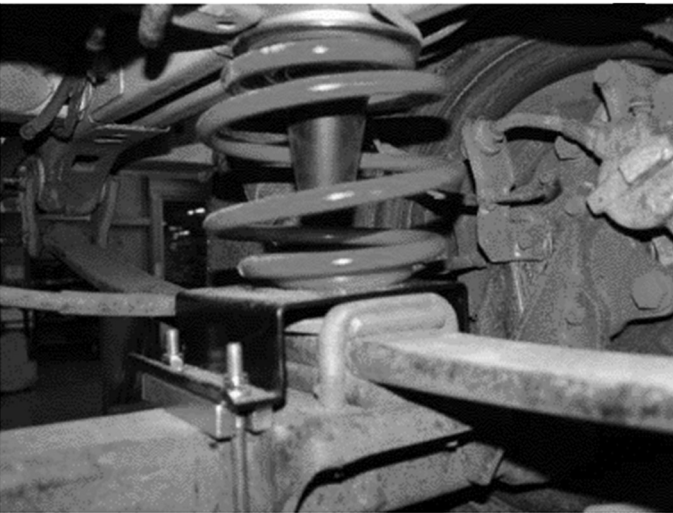


Distanzstück wird nur bei Doppelblattfeder oder Einzelblattfeder mit Unterlage benötigt / Only use the distance plate for double leaf spring or single leaf spring with spacer.





Einzelblattfeder / Single leaf spring



Einzelblattfeder mit Unterlage oder Zweiblattfeder / Single leaf spring with distance part or double leaf spring

